

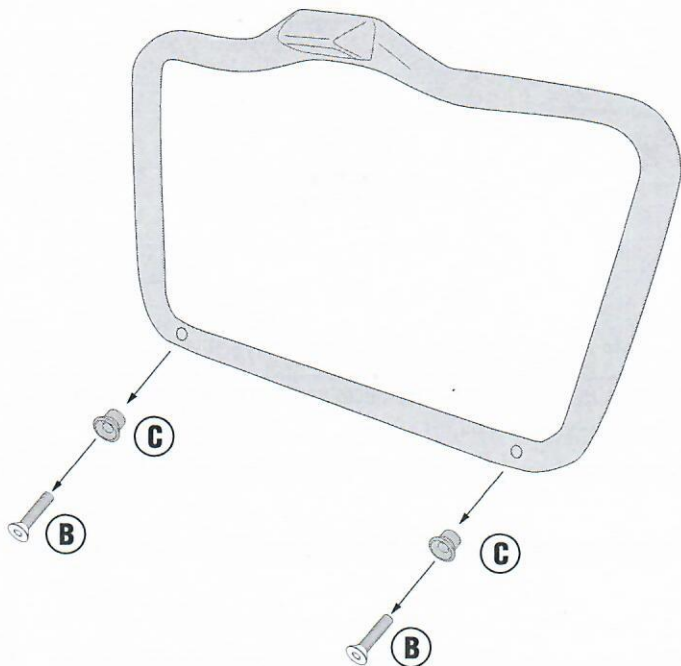
## ONLY FOR OLD PL/ PLR (DIAMETER 16MM)

### Pouze pro starší typy nosičů PL/PLR (průměr trubky 16 mm).

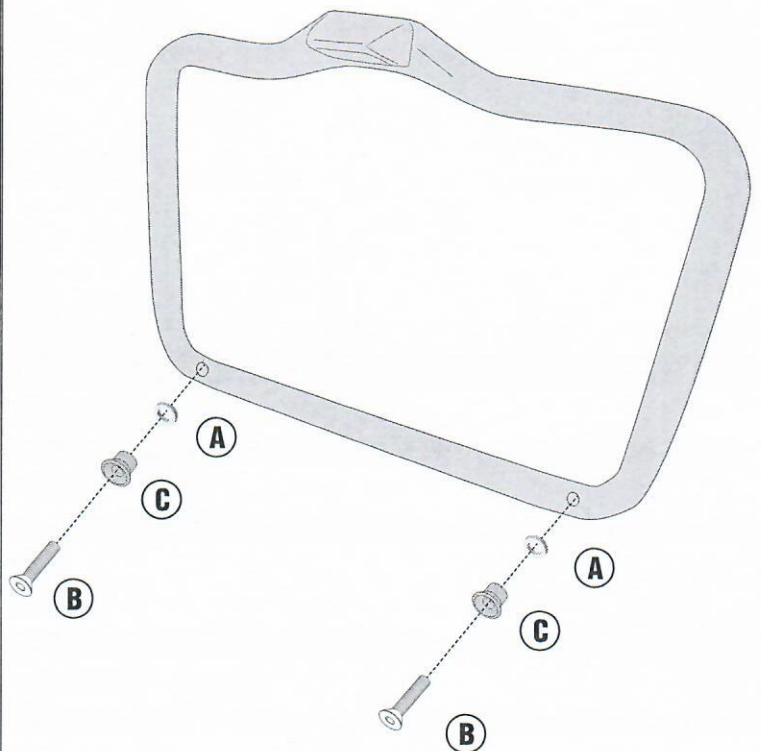
- Nella confezione sono inclusi anche quattro distanziali C10L3F6,5T (A). Può capitare infatti di imbattersi in vecchi PL che, per poter montare le nuove ALASKA, necessitano l'impiego di questi piccoli distanziali. Per poterli montare bisogna svitare le due viti 625TSP (B), posizionare i distanziali tra il telaio tubolare e i funghetti Z125 (C).
- Four spacers C10L3F6 and 5T (A) are also included in the package. In fact, some older PLs may require the use of these small spacers to allow the new ALASKA cases to be mounted. In order to mount them, the two 625TSP (B) screws must be removed, the spacers positioned between the tubular frame and the mushroom spacers Z125 (C).
- Im Lieferumfang sind auch vier Abstandhalter C10L3F6,5T (A) enthalten. Diese benötigen Sie, um die PL\_ und PLR\_-Träger für die neuen ALASKA Koffer kompatibel zu machen. Um die Abstandhalter zu montieren, müssen die beiden Schrauben 625TSP (B) gelöst und die Abstandhalter zwischen dem Rohrrahmen und den Pilzknöpfen Z125 (C) angeordnet werden.
- L'emballage contient également quatre entretoises C10L3F6,5T (A). En effet, il peut arriver de rencontrer d'anciens PL qui requièrent l'utilisation de ces petites entretoises pour monter les nouvelles ALASKA. Pour les monter, dévisser les deux vis 625TSP (B), positionner les entretoises entre le cadre tubulaire et les éléments en forme de champignons Z125 (C).
- En la caja también se incluyen cuatro distanciadores C10L3F6 + 5T (A) que pueden ser necesarios en algunos portamaletas antiguos PL para poder montar las nuevas ALASKA. Para poder montarlos, hay que desatornillar los dos tornillos 625TSP (B), colocar los distanciadores entre el soporte tubular y los adaptadores Z125 (C).
- A embalagem também inclui quatro espaçadores C10L3F6,5T (A). Às vezes, em determinados PL'S antigos, pode ocorrer a necessidade de utilização destes pequenos espaçadores para instalar os baús ALASKA. Para instalá-los, é necessário remover os dois parafusos 625TSP (B) e posicionar os espaçadores entre o quadro tubular e os pequenos pinos Z125 (C).

- 4 podložky C10L3F6,5T (pozice A) jsou také obsaženy v balení. Některé starší nosiče PL/PLR mohou vyžadovat použití těchto podložek tak, aby byla umožněna montáž nových kufrů ALASKA. Pro jejich montáž je třeba nejdříve demontovat spodní úchytný trn, složený ze šroubu 625TSP (pozice B) a hříbku Z125 (pozice C). Vložte dodanou podložku mezi hříbek (C) a trubkový nosič PL/PLR a znovu utáhněte šroub (B).

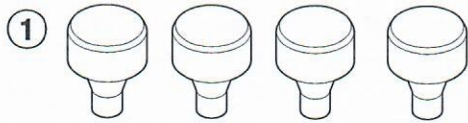
#### REMOVE



#### MOUNT

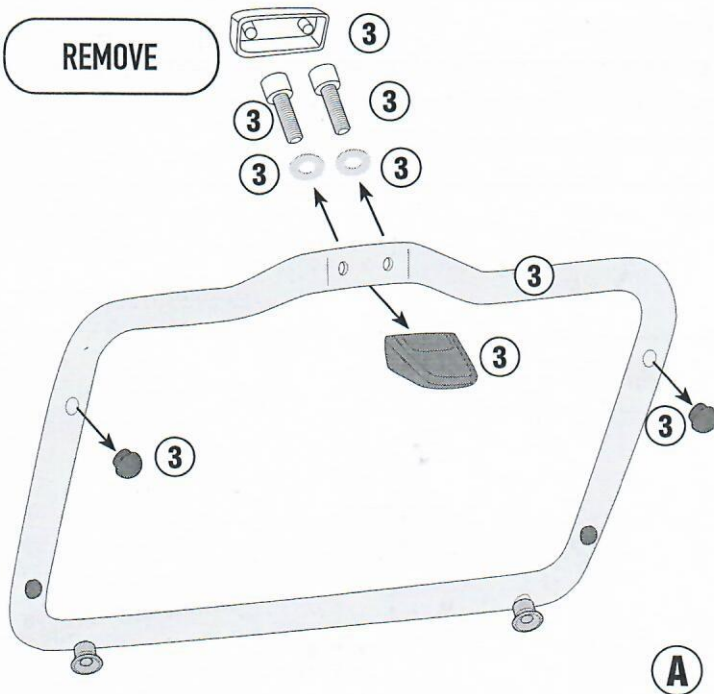


| N° | Descrizione/Description   | Caratteristiche/Features | Codice/Code | Quantità/Quantity |
|----|---|--------------------------|-------------|-------------------|
| 1  | Gommino - Fairleader - Chaumard - Gummi<br>Goma - Borracha  | -                        | Z821X       | 4                 |
| 2  | Rondella - Washer - Rondelle - Scheibe<br>Arandela - Arruela  | -                        | 6RON        | 4                 |
| 3  | Particolari Inclusi nel PL/PLR - Components Included In The PL/PLR<br>Pièces Incluses Dans PL/PLR - Die Einzelnen Teile Sind Bei PL/PLR<br>Despieces Incluidos PL/PLR - Componentes incluidos na PL/PLR | -                        | -           | -                 |

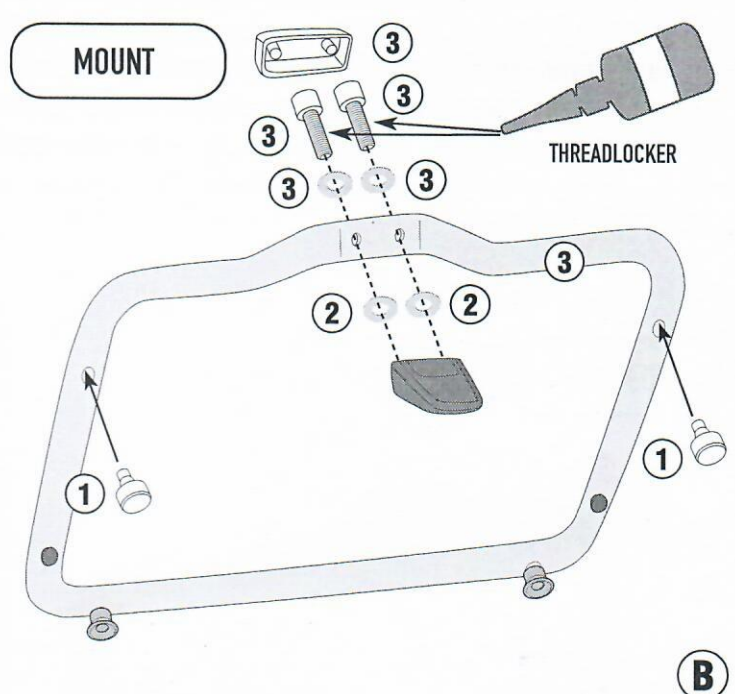


- Utilizzare Solo Se Ci Sono Problemi Nell'aggancio Della Valigia Per Interferenza Con L'uncino (sistema Hold it Easy®).
- Use Only If There Are Problems In Hooking The Case Due To Interference With The Hook (Hold it Easy® system).
- Verwendung Bei Problemen Bei Der Behebung Des Falls Für Störungen Mit Dem Löchern (Hold it Easy®-System).
- Utiliser Seulement En Cas De Problèmes Dans La Fixation De La Valise Pour Interférence Avec Le Crochet (système Hold It Easy®).
- Usar unicamente En Caso De Problemas En El Enganche De La Maleta Para Interferencia Con El Gancho (sistema Hold It Easy®).
- Uso Apenas Em Caso De Interferência De Mala De Viagem Com Gancho (sistema Hold it Easy®).

REMOVE



MOUNT



- Nel caso in cui sul telaio laterale sia presente l'articolo S250 Tool Box con cover in plastica, potrebbe essere necessario, per l'aggancio corretto delle valigie, rimuovere la cover stessa
- If the S250 Tool Box with plastic cover is on the side-case holder it may be necessary to remove the cover itself to allow the correct attachment of the side-cases.
- Wenn die S250 Tool Box mit Kunststoffabdeckung am Seitenträger vorhanden ist, kann es notwendig sein, die Abdeckung zu entfernen, um die Koffer korrekt anzubringen.
- Si la S250 Tool Box avec couvercle en plastique est présente sur le support latéral, il peut être nécessaire de retirer le couvercle afin de fixer correctement les valises.
- En el caso de tener instalada el S250 Tool Box sobre el portamaletas lateral, puede ser necesario para el enganche de las maletas, retirar la tapa de plástico de la caja de herramientas.
- Se a caixa de ferramentas S250 Tool Box com tampa plástica estiver montado no suporte lateral, pode ser necessário remover a tampa do mesmo para permitir a montagem correta dos baús laterais.

ISTRUZIONI DI MONTAGGIO - MOUNTING INSTRUCTIONS  
INSTRUCTIONS DE MONTAGE - BAUANLEITUNG  
INSTRUCCIONES DE MONTAJE - INSTRUÇÕES DE MONTAGEM